


Köksblandare, 9000E II

Pip, spärrbar i 4 lägen Med diskmaskinsavstängning

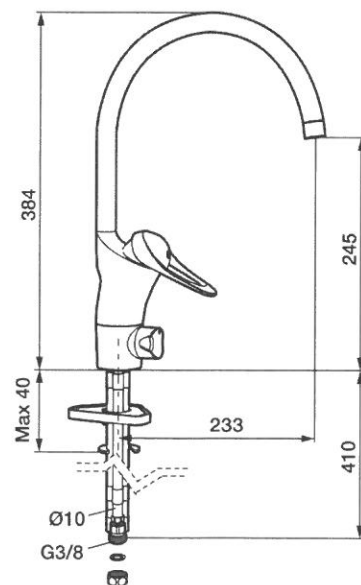


Skyddsmodul 



- EcoSafe® blandare
- Kallstartsfunktion
- Mjukstängande med keramisk avstängning
- Inbyggd, lätt omställbar flödesbegränsning och temperaturspär
- Strålsamlare med Eco Flow 9 l/min
- Hög, svängbar pip. Spärbricka medföljer för 60°, 85°, 110° eller 360°
- Med inbyggd keramisk avstängning för disk- och tvättmaskin. Omställbar mellan kv och vv, inställd på kv
- Med Soft PEX®-rör
- Längd anslutningsrör: 410 mm
- Hålmått Ø32-37 mm
- Kan förses med avstängningsventil för bänkskåp, FMM 5949-1000
- Ytterdiameter fot Ø52 mm

Köket är den del av hemmet där allt händer. Det är här det lagas, bakas och fejas – varje dag. Då är det viktigt att verktygen håller. Det gäller inte minst kökskranen som ska bekänna färg i många tuffa år. FM Mattsson 9000E gör vad den ska effektivt, gång efter gång utan onödigt slöseri av varmvatten.



Köksblandare, 9000E II

Pip, spärrbar i 4 lägen Med diskmaskinsavstängning

Utförande	FMM nr	RSK nr		
Krom, med anslutning slät ände Ø10 mm, energiklass C	8001-0000	830 90 81	X	A
Krom, med anslutning lekande G3/8, energiklass C	8001-0010	831 01 71		
Krom, Ecoplus, med anslutning slät ände Ø10 mm, energiklass B	8001-6000	831 01 92		
Krom, 5 l/min, med anslutning slät ände Ø10 mm, LEED-anpassad	8001-7000	830 89 99		
